

第2回 南無なむ堂カップレディーステニス大会ご出場の皆様へ

この度は、沢山の方々にエントリーいただきまして、
ありがとうございます。

コロナ禍で開催する、大会になりますので、再度、

【徳島県支部大会参加に関する注意事項とお願い】

をご覧ください、ご理解の上ご参加いただきますよう、お願い申し上げます。

なお、女子連で使用する**体調チェックシート**(次ページ)を用意いたしましたので、
ペアで1枚、事前にご準備いただき、当日受付にご提出ください。

※体温計は、受付にも用意しております。

●1Rの方は8:50までに受付をしてください。

2R以降の方はタイムテーブルの10分前までに受付をしてください。

●**OP発表前のシード選手の欠場により、一部ドロウを変更しました。**

【変更前】	B4	天野・黒田組
	C3	武岡・小泉組
【変更後】	B4	武岡・小泉組
	C3	BYE

新型コロナウイルスについての体調チェックリスト

ドロー番号

ペア1

氏名

携帯番号

当日の体温 °C

大会前2週間における、各事項の有無 (○をご記入ください)

- 平熱を超える発熱 有 ・ 無
- 咳、のどの痛みなど風邪の症状 有 ・ 無
- だるさ（けんたい感）、息苦しさなどの症状 有 ・ 無
- 嗅覚や味覚の異常などの症状 有 ・ 無
- 体が重く感じる、疲れやすいなどの症状 有 ・ 無
- 新型コロナウイルス感染症陽性とされた人との濃厚接触 有 ・ 無
- 同居家族や身近な知人に感染が疑われる方がいる 有 ・ 無
- 過去14日以内に政府から入国制限、入国後の観察期間を必要とされる国、地域への渡航又は、当該在住者との濃厚接触 有 ・ 無

ペア2

氏名

携帯番号

当日の体温 °C

大会前2週間における、各事項の有無 (○をご記入ください)

- 平熱を超える発熱 有 ・ 無
- 咳、のどの痛みなど風邪の症状 有 ・ 無
- だるさ（けんたい感）、息苦しさなどの症状 有 ・ 無
- 嗅覚や味覚の異常などの症状 有 ・ 無
- 体が重く感じる、疲れやすいなどの症状 有 ・ 無
- 新型コロナウイルス感染症陽性とされた人との濃厚接触 有 ・ 無
- 同居家族や身近な知人に感染が疑われる方がいる 有 ・ 無
- 過去14日以内に政府から入国制限、入国後の観察期間を必要とされる国、地域への渡航又は、当該在住者との濃厚接触 有 ・ 無

第2回 南無なむ堂カップレディーステニス大会 オープンクラス

	A	1	2	3	勝敗	順位
1	渡邊 万城子 (ガーデン) 佐々木 陽子 (フリーズ)					
2	細川 素子 (蔵本パーク) 坂東 実輝 (C.Pain)					
3	藤原 初美 (Classy) 三好 圭子 (ハッピー)					

第1シード

	B	1	2	3	4	勝敗	順位
1	上田 由美 (ガーデン) 河野 多住子 (ラ・ボーム)						
2	田淵 由香里 (スエヒロ) 庄野 紀子 (T.Q.)						
3	梅林 和美 (パシフィック) 籠田 美智子 (ロングウッド)						
4	武岡 一代 (フリーズ) 小泉 洋子 (MAXX)						

第12シード

	C	1	2	3	4	勝敗	順位
1	児玉 友香 (フリーズ) 山田 千代 (C.Pain)						
2	森 温子 (パシフィック) 長嶋 珠美 (ハッピー)						
3	BYE						
4	露元 一子 (MAXX) 南谷 寿子 (Classy)						

第3シード

	D	1	2	3	4	勝敗	順位
1	勢井 陽子 (T.Q.) 坂東 五月 (ラ・ボーム)						
2	山内 真理子 (ガーデン) 伊原 園子 (ラ・ボーム)						
3	藤内 広江 (ロングウッド) 桑田 洋美 (C.Pain)						
4	大谷 由紀 (Classy) 川淵 亜由美 (Classy)						

第4シード

	E	1	2	3	4	勝敗	順位
1	前田 貞子 (Classy) 柳坂 蘭子 (C.Pain)						
2	松岡 暁子 (ラ・ボーム) 露木 雪江 (ガーデン)						
3	久保 良子 (ガーデン) 斎藤 悦子 (T.Q.)						
4	中野 春子 (ガーデン) 笠原 昭子 (ミッシェル)						

第5シード

	F	1	2	3	4	勝敗	順位
1	渡部 俊子 (T.Q.) 久住 尚子 (ラ・ボーム)						
2	松下 福代 (徳島ローン) 辻岡 八寿苗 (徳島ローン)						
3	小西 規子 (フリーズ) 伊丹 恭子 (ハッピー)						
4	安喜 温美 (ロングウッド) 吉田 衣江 (ロングウッド)						

第6シード

3つのリーグの試合順

1-2, 1-3, 2-3,

4つのリーグの試合順

1-2, 3-4, 1-3, 2-4

	G	1	2	3	4	勝敗	順位
1	佐野 薫 (T.Q.) 富永 和子 (ハッピー)						
2	下村 弘美 (C.Pain) 丁野 恵子 (ブレイクポイント)						
3	平島 里沙 (フリーズ) 森 留美子 (フリーズ)						
4	前田 和江 (ハッピー) 阿部 香織 (T.Q.)						

第7シード

	H	1	2	3	4	勝敗	順位
1	堺 春枝 (蔵本パーク) 亀谷 元子 (蔵本パーク)						
2	高崎 公美子 (BLUE IMPACT) 森川 真美 (BLUE IMPACT)						
3	貴田 雅子 (ラ・ボーム) 宮武 美樹 (BLUE IMPACT)						
4	犬伏 雅子 (徳島ローン) 三笠 智子 (フリーズ)						

第8シード

	I	1	2	3	4	勝敗	順位
1	近藤 佐智子 (T&M) 近清 史子 (T.Q.)						
2	藤田 裕子 (ガーデン) 折上 敏子 (桜花クラブ)						
3	藤井 圭子 (ラ・ボーム) 松井 淳子 (ミッシェル)						
4	増田 道代 (ブレイクポイント) 中飯 カツ恵 (C.Pain)						

第9シード

	J	1	2	3	4	勝敗	順位
1	太田 真弓 (ロングウッド) 秋山 保子 (徳島ローン)						
2	瀧淵 和歌子 (BLUE IMPACT) 佐々木 園子 (ロングウッド)						
3	知賀 綾子 (サンライズ) 末岐 裕子 (Classy)						
4	鹿子 真紀 (MAXX) 林 由佳子 (徳島ローン)						

第10シード

	K	1	2	3	4	勝敗	順位
1	小林 京 (ミッシェル) 尾形 理恵 (ラ・ボーム)						
2	野田 真美 (T.Q.) 松本 貴子 (BLUE IMPACT)						
3	中荻 久美子 (BLUE IMPACT) 山村 恵美 (ラ・ボーム)						
4	皆本 明子 (フリーズ) 東條 礼奈 (フリーズ)						

第11シード

<シード順位>

- 1 藤原・三好
- 2 黒田・天野
- 3 露元・南谷
- 4 大谷・川淵
- 5 中野・笠原
- 6 安喜・吉田
- 7 前田・阿部
- 8 犬伏・三笠
- 9 増田・中飯
- 10 鹿子・林
- 11 皆本・東條
- 12 武岡・小泉

第2回 南無なむ堂カップレディーステニス大会 CDクラス

	A	1	2	3	勝敗	順位
1	三浦 八重子 (フリーズ) 山本 秀代 (ラ・ポーム)					
2	玉岡 泰子 (C.Pain) 栗本 まゆみ (シオン)					
3	藤田 美根 (スエヒロ) 平井 絵理 (スエヒロ)					

第1シード

	B	1	2	3	4	勝敗	順位
1	浜 紀子 (ガーデン) 米田 雅江 (ガーデン)						
2	岩佐 智子 (ガーデン) 村田 良子 (シオン)						
3	西島 千佳 (T.Q.) 荒瀬 智子 (T.Q.)						
4	大継 幸代 (ガーデン) 坂本 直美 (ガーデン)						

第2シード

	C	1	2	3	4	勝敗	順位
1	田岡 仁美 (ラ・ポーム) 藍沢 多美子 (ラ・ポーム)						
2	大塚 洋子 (フリーズ) 田中 純子 (ロングウッド)						
3	森西 まゆみ (サンライズ) 杉井 紀子 (サンライズ)						
4	平岡 裕子 (フリーズ) 美馬 伴子 (フリーズ)						

第3シード

3つのリーグの試合順

1-2, 1-3, 2-3

4つのリーグの試合順

1-2, 3-4, 1-3, 2-4

<シード順位>

1 藤田・平井

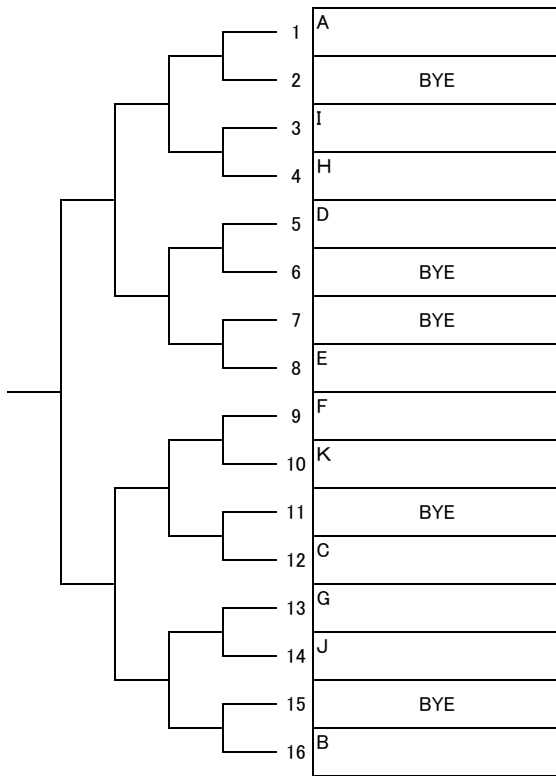
2 大継・坂本

3 平岡・美馬

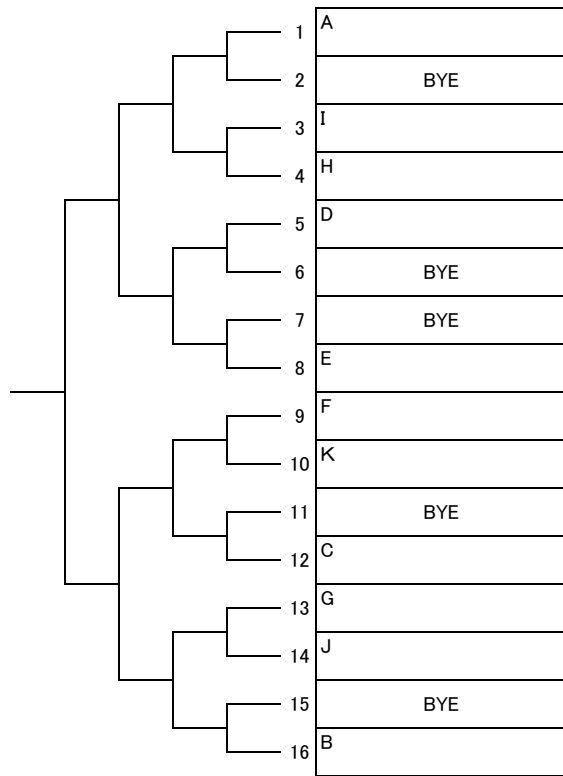
B、Cブロックは3位、4位が3位トーナメントへ進みます。

第2回 南無なむ堂カップレディーステニス大会 オープンクラス

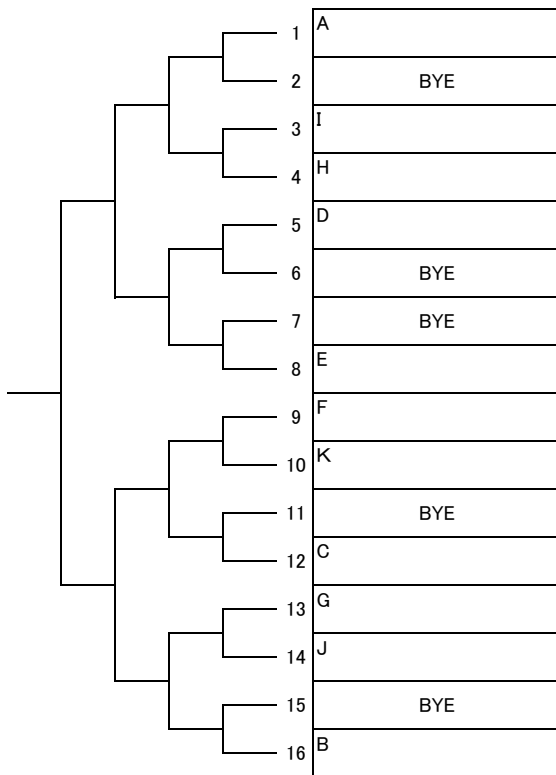
<1位トーナメント>



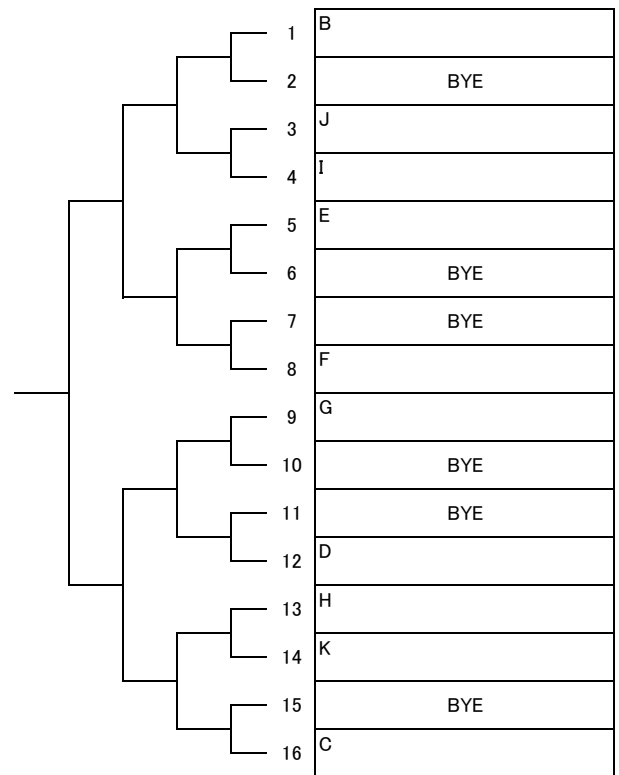
<2位トーナメント>



<3位トーナメント>

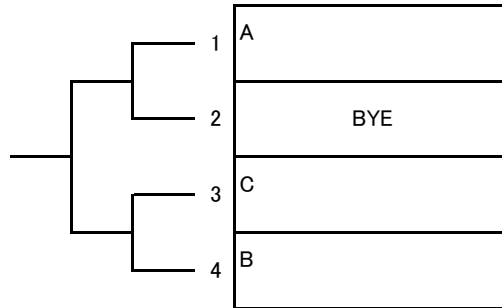


<4位トーナメント>

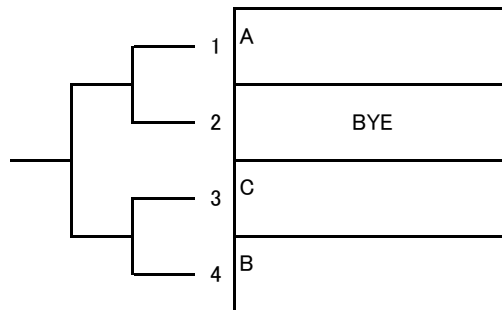


第2回 南無なむ堂カップレディーステニス大会 CDクラス

<1位トーナメント>



<2位トーナメント>



<3位トーナメント>

