

第2回南無なむ堂カップレディーステニス大会 オープンクラス

	A	1	2	3	勝敗	順位
1	渡邊 万城子 (ガーデン)		62	62	2-0	1
	佐々木 陽子 (フリーズ)					
2	細川 素子 (蔵本パーク)	26		16	0-2	3
	坂東 実輝 (C.Pain)					
3	藤原 初美 (Classy)	26	61		1-1	2
	三好 圭子 (ハッピー)					

第1シード

	B	1	2	3	4	勝敗	順位
1	上田 由美 (ガーデン)		62	64		2-0	1
	河野 多佳子 (ラ・ボーム)						
2	田淵 由香里 (スエヒロ)	26			36	0-2	4
	庄野 紀子 (T.Q.)						
3	梅林 和美 (パシフィック)	46			36	0-2	3
	籠田 美智子 (ロングウッド)						
4	武岡 一代 (フリーズ)		63	63		2-0	2
	小泉 洋子 (MAXX)						

第12シード

※1位・2位決定タイブレーク 上田・河野 7-5 武岡・小泉

	C	1	2	3	4	勝敗	順位
1	児玉 友香 (フリーズ)		26	60		1-1	3
	山田 千代 (C.Pain)						
2	森 温子 (パシフィック)	62			46	1-1	2
	長嶋 珠美 (ハッピー)						
3	BYE						
4	露元 一子 (MAXX)		64	60		2-0	1
	南谷 寿子 (Classy)						

第3シード

	D	1	2	3	4	勝敗	順位
1	勢井 陽子 (T.Q.)		16	16		0-2	4
	坂東 五月 (ラ・ボーム)						
2	山内 真理子 (ガーデン)	61			16	1-1	2
	伊原 園子 (ラ・ボーム)						
3	森内 広江 (ロングウッド)	61			16	1-1	3
	桑田 洋美 (C.Pain)						
4	大谷 由紀 (Classy)		61	61		2-0	1
	川淵 亜由美 (Classy)						

第4シード

※2位・3位決定タイブレーク 山内・伊原 7-1 森内・桑田

	E	1	2	3	4	勝敗	順位
1	前田 真子 (Classy)		65	63		2-0	1
	柳坂 麗子 (C.Pain)						
2	松岡 暁子 (ラ・ボーム)	56			60	1-1	2
	露木 雪江 (ガーデン)						
3	久保 良子 (ガーデン)	36			60	1-1	3
	斎藤 悦子 (T.Q.)						
4	中野 春子 (ガーデン) 宮西尚子		06	06		0-2	4
	笠原 昭子 (ミッシェル)						

第5シード

	F	1	2	3	4	勝敗	順位
1	渡部 俊子 (T.Q.)		16	16		0-2	4
	久住 尚子 (ラ・ボーム)						
2	松下 福代 (徳島ローン)	61			26	1-1	3
	辻岡 八寿苗 (徳島ローン)						
3	小西 規子 (フリーズ)	61			61	2-0	1
	伊丹 恭子 (ハッピー)						
4	安喜 温美 (ロングウッド)		62	16		1-1	2
	吉田 衣江 (ロングウッド)						

第6シード

3つのリーグの試合順

1-2, 1-3, 2-3,

4つのリーグの試合順

1-2, 3-4, 1-3, 2-4

	G	1	2	3	4	勝敗	順位
1	佐野 薫 (T.Q.)		61	16		1-1	3
	富永 和子 (ハッピー)						
2	下村 弘美 (C.Pain)	16			16	0-2	4
	丁野 恵子 (ブレイクポイント)						
3	平島 理沙 (フリーズ)	61			36	1-1	2
	森 留美子 (フリーズ)						
4	前田 和江 (ハッピー)		61	63		2-0	1
	阿部 香織 (T.Q.)						

0.5

0.56

第7シード

	H	1	2	3	4	勝敗	順位
1	堺 春枝 (蔵本パーク)		46	26		0-2	4
	亀谷 元子 (蔵本パーク)						
2	高崎 公美子 (BLUE IMPACT)	64			36	1-1	2
	森川 真美 (BLUE IMPACT)						
3	貴田 雅子 (ラ・ボーム)	62			16	1-1	3
	宮武 美樹 (BLUE IMPACT)						
4	犬伏 雅子 (徳島ローン)		63	61		2-0	1
	三笠 智子 (フリーズ)						

0.47

0.46

第8シード

	I	1	2	3	4	勝敗	順位
1	近藤 佐智子 (T&M)		61	60		2-0	1
	近清 史子 (T.Q.)						
2	藤田 裕子 (ガーデン)	16			36	0-2	3
	折上 敏子 (桜花クラブ)						
3	藤井 圭子 (ラ・ボーム) 井内弥栄	06			06	0-2	4
	松井 淳子 (ミッシェル)						
4	増田 道代 (ブレイクポイント)		63	60		2-0	2
	中飯 カツ恵 (C.Pain)						

0.92

0.8

第9シード

	J	1	2	3	4	勝敗	順位
1	太田 真弓 (ロングウッド)		65	63		2-0	1
	秋山 保子 (徳島ローン)						
2	塩淵 和歌子 (BLUE IMPACT)	56			65	1-1	3
	佐々木 園子 (ロングウッド)						
3	知賀 綾子 (サンライズ)	36			62	1-1	2
	末岐 裕子 (Classy)						
4	鹿子 真紀 (MAXX)		56	26		0-2	4
	林 由佳子 (徳島ローン)						

0.5

0.52

第10シード

	K	1	2	3	4	勝敗	順位
1	小林 京 (ミッシェル)		61	63		2-0	1
	尾形 理恵 (ラ・ボーム)						
2	野田 真美 (T.Q.)	16			36	0-2	4
	松本 貴子 (BLUE IMPACT)						
3	中茎 久美子 (BLUE IMPACT)	36			62	1-1	2
	山村 恵美 (ラ・ボーム)						
4	皆本 明子 (フリーズ)		63	26		1-1	3
	東條 礼奈 (フリーズ)						

第11シード

<シード順位>

- 1 藤原・三好
- 2 黒田・天野
- 3 露元・南谷
- 4 大谷・川淵
- 5 中野・笠原
- 6 安喜・吉田
- 7 前田・阿部
- 8 犬伏・三笠
- 9 増田・中飯
- 10 鹿子・林
- 11 皆本・東條
- 12 武岡・小泉

第2回 南無なむ堂カップレディーステニス大会 CDクラス

	A	1	2	3	勝敗	順位
1	三浦 八重子 (フリーズ) 山本 秀代 (ラ・ポーム)		64	60	2-0	1
2	玉岡 泰子 (C.Pain) 栗本 まゆみ (シオン)	46		60	1-1	2
3	藤田 美根 (スエヒロ) 平井 絵理 (スエヒロ) 新浜順子	06	06		0-2	3

第1シード

	B	1	2	3	4	勝敗	順位
1	浜 紀子 (ガーデン) 米田 雅江 (ガーデン)		46	16		0-2	3
2	岩佐 智子 (ガーデン) 村田 良子 (シオン)	64			61	2-0	2
3	西島 千佳 (T.Q.) 荒瀬 智子 (T.Q.)	61			61	2-0	1
4	大継 幸代 (ガーデン) 坂本 直美 (ガーデン)		16	16		0-2	4

0.29
0.7
0.85
0.14
第2シード

	C	1	2	3	4	勝敗	順位
1	田岡 仁美 (ラ・ポーム) 藍沢 多美子 (ラ・ポーム)		61	61		2-0	1
2	大塚 洋子 (フリーズ) 田中 純子 (ロングウッド)	16			62	1-1	2
3	森西 まゆみ (サンライズ) 杉井 紀子 (サンライズ)	16			16	0-2	4
4	平岡 裕子 (フリーズ) 美馬 伴子 (フリーズ)		26	61		1-1	3

第3シード

3つのリーグの試合順

1-2, 1-3, 2-3

4つのリーグの試合順

1-2, 3-4, 1-3, 2-4

<シード順位>

1 藤田・平井

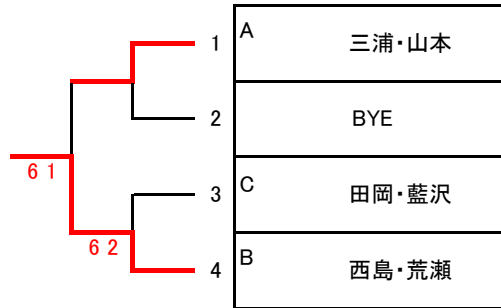
2 大継・坂本

3 平岡・美馬

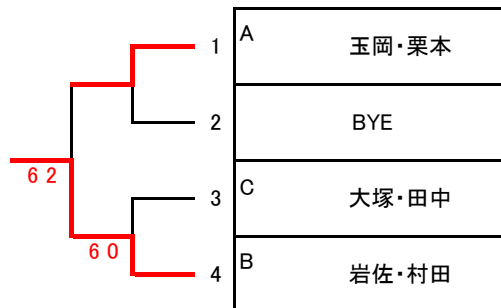
B、Cブロックは3位、4位が3位トーナメントへ進みます。

第2回 南無なむ堂カップレディーステニス大会 CDクラス

<1位トーナメント>



<2位トーナメント>



<3位トーナメント>

